

แบบก่อสร้าง รั้วสำนักงานป้องกัน ควบคุมโรค ที่ 4 สระบุรี

เจ้าของโครงการ : สำนักงานป้องกันควบคุมโรคที่ 4 จังหวัดสระบุรี

สถานที่ก่อสร้าง : เลขที่ 76 หมู่ 5 ถนนพหลโยธิน

ต.พระพุทธบาท อ.พระพุทธบาท จ.สระบุรี 18120

ออกแบบโดย : ช่างชั้นส่วนจำกัด พรประดับก่อสร้าง

แบบเลขที่ สคร4/02/66

ข้อกำหนดทั่วไป

ก. ทั่วไป

1. คำระดับ 0+000 อ้างอิงจากระดับ ถนนหน้าโครงการ
2. มิติทั้งหมดเป็น มิลลิเมตร เว้นเสียแต่แสดงเป็นอย่างอื่น
3. ข้อกำหนดนี้เป็นส่วนหนึ่งของ ข้อกำหนดสำหรับงานโยธาและงานอาคาร

ข. งานเสาเข็ม

1. เสาเข็มคอนกรีตอัดแรงที่ใช้ตาม มอก.396
2. ความยาวเสาเข็มที่อาจจะแสดงในแบบ เป็นความยาวแนะนำเท่านั้น
3. ถ้าผลทดสอบการรับแรงของเสาเข็ม หรือ ผลการทดสอบ Blow Count ของเสาเข็ม แสดงว่าต้องเปลี่ยนความยาวของเสาเข็ม ผู้รับเหมาต้องเปลี่ยนความยาวเสาเข็ม ตามดุลยพินิจ ของผู้ออกแบบ ค่าใช้จ่ายในการเปลี่ยนแปลงความยาวของเสาเข็ม ตามที่มีการตกลงกันตามสัญญาว่าจ้าง
4. Test Load = 250% ของ Design Load ขึ้นตอนและวิธีการทดสอบ เป็นไปตามข้อแนะนำของ วิศวกรรมสถานแห่งประเทศไทย
5. รอยต่อของเสาเข็ม ถ้ามี ต้องจัดสังแบบรายละเอียด และรายการคำนวณ เพื่อขออนุมัติจากผู้ออกแบบ ก่อนดำเนินการก่อสร้าง

ค. งานคอนกรีต

1. คอนกรีตสำหรับงานโครงสร้าง
 - 1.1 แรงอัดประคัย โดยใช้ตัวอย่างทรงระบอก ที่อายุ 28 วัน
 - : คอนกรีตอัดแรง > 320 กก./ตร.ซม.
 - : คอนกรีตทั่วไป > 240 กก./ตร.ซม.
 - 1.2 อัตราส่วนน้ำต่อซีเมนต์ ต้องน้อยกว่า 0.50
 - 1.3 ขนาดของมวลรวมละเอียด ที่ใหญ่ที่สุด ไม่เกิน 25 มม.
 - 1.4 Slump 7 - 12 ซม.
 - 1.5 การใช้สารเคมีผสมเพิ่ม ต้องได้รับการอนุมัติจากผู้ออกแบบ
 - 1.6 คอนกรีตผสมเสร็จ เป็นไปตาม มอก. 213 ไม่ผสมซีเมนต์
2. แรงอัดประคัยของคอนกรีตขยาย โดยใช้ตัวอย่างทรงระบอก ที่อายุ 28 วัน ต้องไม่น้อยกว่า 100 กก./ตร.ซม.
3. ปูนซีเมนต์ตาม มอก. 15
4. ค่าคลาดเคลื่อนของงานคอนกรีตโครงสร้าง เป็นดังนี้
 - ส่วนที่อยู่ใต้ดิน แนวราบ ~ 20 มม. แนวตั้ง ~ 10 มม.
 - ส่วนที่อยู่เหนือดิน แนวราบ ~ 10 มม. แนวตั้ง ~ 10 มม.
 - พื้นที่หน้าตัด ~ 3%

ง. เหล็กเสริมคอนกรีต

1. เหล็กเสริมคอนกรีต ใช้ใช้ตาม
 - มอก. 20 SR24 สำหรับเหล็กกลมขนาด ศก.6 และ 9 มม.
 - มอก. 24 SD40 สำหรับเหล็กข้ออ้อยขนาด ศก. ตั้งแต่ 10 มม. ขึ้นไป
2. การตัด-ตัด เหล็กเสริมคอนกรีตเป็นไปตาม มาตรฐาน ว.ส.ท. 1007-34 มาตรฐานสำหรับอาคารคอนกรีตเสริมเหล็ก
3. การเชื่อมเหล็กเสริมคอนกรีตด้วยเครื่องเชื่อมไฟฟ้า จะต้องได้รับการอนุมัติ เป็นลายลักษณ์อักษรจากผู้ออกแบบ ระยะเวลาเหล็กเสริมคอนกรีต ใช้ใช้ติดต่อกัน

ขนาด (มม.)	ระยะห่างต่ำสุด (มม.)
RB 6	300
RB 9	400
DB 12	400
DB 16	500
DB 20	600
DB 25	750

4. ความหนาของคอนกรีตที่หุ้มเหล็กเสริมใช้เป็นไปตามแบบ หรือ ดังต่อไปนี้

ประเภท	ความหนาของคอนกรีตที่หุ้มเหล็กเสริม (มม.)	ความคลาดเคลื่อนที่ยอมรับได้ (มม.)
ฐานราก	50	+ 5 / - 0
ค้ำฉาบดิน	40	+ 5 / - 3
เหนือดิน	30	+ 5 / - 3
พื้นที่ไม่น้อยกว่า 115 มม.	20	+ 5 / - 3
โครงสร้างอื่นของเสา	30	+ 5 / - 0

จ. โครงสร้างเหล็ก

1. วัสดุที่ใช้ใช้ตาม
 - มอก. 49 ลวดเชื่อมเหล็ก ชั้นคุณภาพ E60
 - มอก. 107 เหล็กโครงสร้างรูปพรรณกลมวง ชั้นคุณภาพ HS41
 - มอก. 1227 เหล็กโครงสร้างรูปพรรณรีนูนรูปรี ชั้นคุณภาพ SS 400
 - มอก. 1228 เหล็กโครงสร้างรูปพรรณรีนูนรูปรี ชั้นคุณภาพ SSC 400
 - มอก. 227 ท่อเหล็กชุบสังกะสี
 - มอก. 291 สลักเกลียวเหล็กชั้นคุณภาพ ISO 8.8
2. แบบรายละเอียด การเชื่อมประกอบ การงนส่ง การติดตั้ง และการควบคุมคุณภาพ เป็นไปตาม "Code of Standard Practice for Steel Building and Bridge" American Institute of Steel Construction (AISC) - Manual of Steel Construction 9th. Edition.
3. การเชื่อมเหล็กเป็นไปตามมาตรฐาน American Welding Society (AWS)
4. Base Plate ต้อง Grout ด้วย Non Shrink Grout ที่ได้รับการอนุมัติจากผู้ออกแบบ
5. งานทาสี
 - 5.1 ผิวพื้นเหล็กจะต้องได้รับการเตรียมผิวและทำความสะอาด โดยใช้เครื่องมือกล ตามมาตรฐาน SIS - SA 2.0
 - 5.2 Primer ทาสองชั้น ด้วย Red Oxide มอก. 401
 - 5.3 ความหนาของชั้นสี เป็นไปตามคำแนะนำของผู้ผลิต
6. งานชุบ Galvanized เป็นไปตามมาตรฐาน AS 1538 - 1998

ฉ. ผนังก่ออิฐ

1. วัสดุที่ใช้ใช้ตาม
 - มอก. 77 อิฐก่อสามัญ
 - มอก. 58 คอนกรีตบล็อกไม่รับน้ำหนัก
 - มอก. 80 ปูนซีเมนต์ผสม

2. เสาเข็ม / ดานทับหลัง ต้องมีทุกช่วงความสูงไม่เกิน 3.00 ม. และยาวไม่เกิน 3.00 ม. หรือ 9 ตร.ม. ของพื้นที่การก่อกำแพง ขนาดของเสาเข็ม/ดานทับหลัง ความหนาไม่น้อยกว่าความหนาของผนัง ความสูงไม่น้อยกว่า 150 มม. เสริมเหล็ก 2-RB 6 พร้อมเหล็กปลอก 1-RB 6 @ 150 มม.
3. ผนังที่บรรจุกับโครงสร้างหรือเสาเข็ม / ดานทับหลัง ต้องมีเหล็กขนาดทั้ง RB 6 @ 300 มม. เสริมขนาดทุกต้องฝังลงในผนังไม่น้อยกว่า 300 มม. และฝังลงในโครงสร้างตามระยะตาม ข้อ ง.3 หรือเชื่อมยึดกับโครงสร้างเหล็กอย่างแข็งแรง

หมายเหตุ

- สีเป็นสีน้ำอะคริลิก สีอาจปรับเปลี่ยนได้โดยเจ้าพนักงานเป็นผู้ระบุ



โครงการ
ปรับปรุงกำแพงรั้วสำนักงาน
เลขที่ 76 หมู่ 5 ถนนเทศบาลอิน
ต.พระสมุทรภัก อ.พระสมุทรภัก จ.สมุทรปราการ

เจ้าพนักงาน
สำนักงานป้องกันควบคุมโรคที่ 4
จังหวัดสมุทรปราการ

ประธานกรรมการ
(Signature)

กรรมการ
(Signature)

กรรมการ
(Signature)

ออกแบบ
ชก.พ.ระดับก่อสร้าง

เขียนแบบ
ชก.ท. บัวคำปึง กย. 77057

วิศวกร
ไพโรจน์ ชูบ้าน สย. 13079

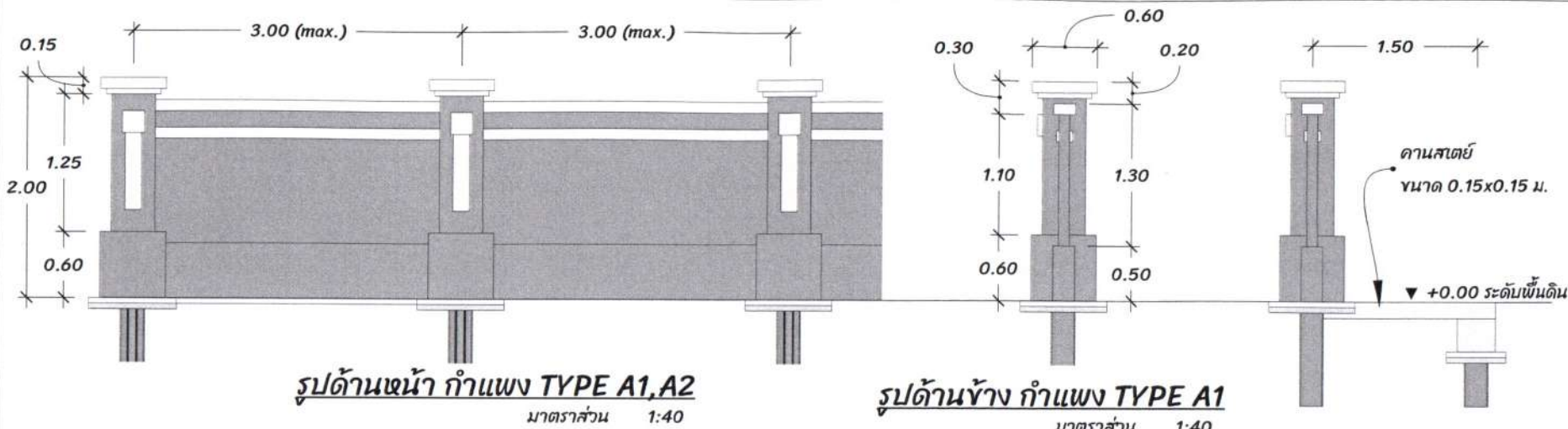
แบบ
แบบร่าง สคร.4
แบบเลขที่ สคร4/02/66

แสดงแบบ
ข้อกำหนดทั่วไป

วัน-เดือน-ปี
15 กันยายน 2565

มาตรฐาน	เลขที่แบบ
-	A-02
แผ่นที่	จำนวนแผ่น
2	9

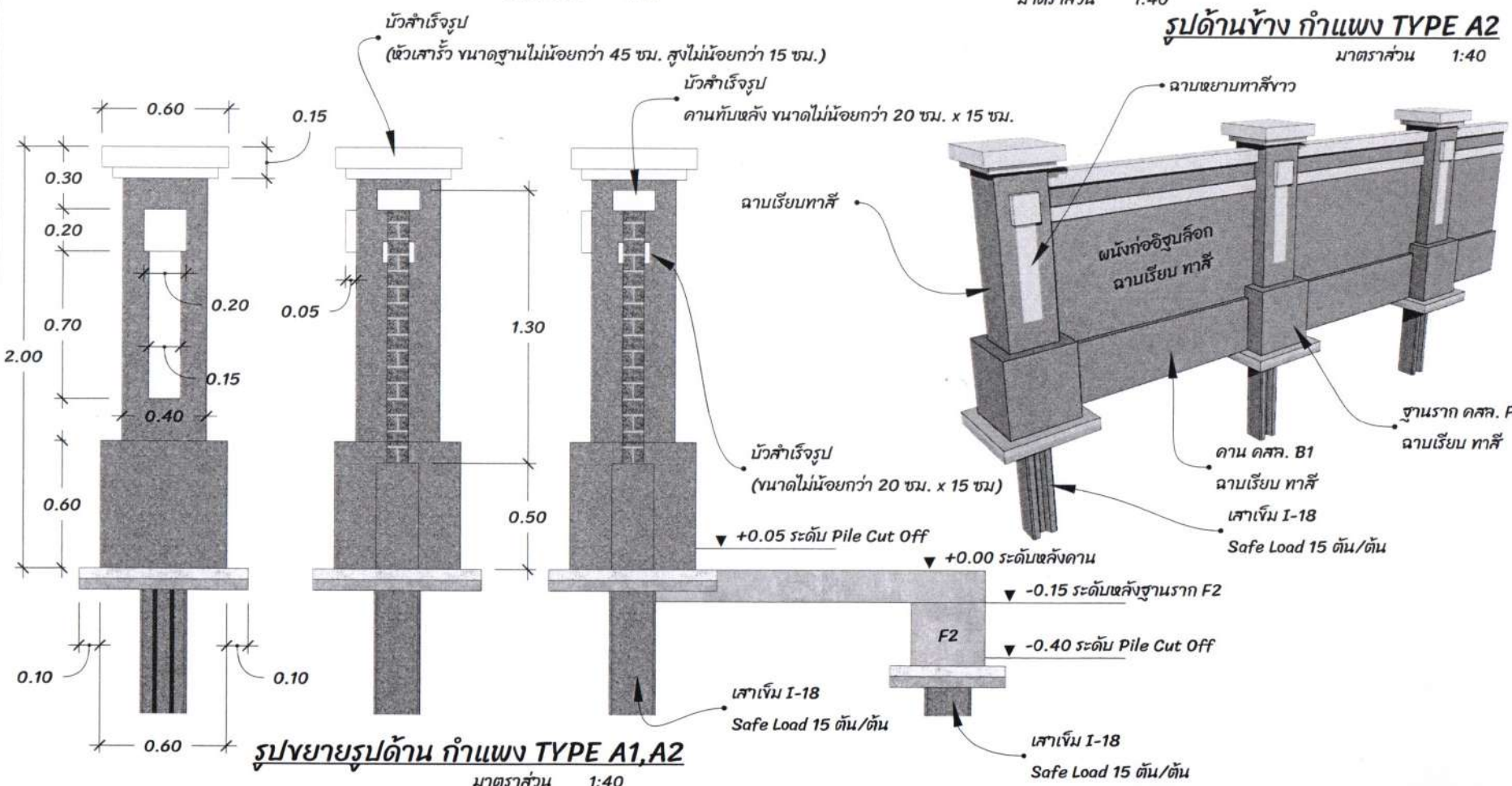
แบบแปลนวิศวกรรม 5 ชั้น 6 ชั้น 7 ชั้น 8 ชั้น 9 ชั้น 10 ชั้น 11 ชั้น 12 ชั้น 13 ชั้น 14 ชั้น 15 ชั้น 16 ชั้น 17 ชั้น 18 ชั้น 19 ชั้น 20 ชั้น 21 ชั้น 22 ชั้น 23 ชั้น 24 ชั้น 25 ชั้น 26 ชั้น 27 ชั้น 28 ชั้น 29 ชั้น 30 ชั้น 31 ชั้น 32 ชั้น 33 ชั้น 34 ชั้น 35 ชั้น 36 ชั้น 37 ชั้น 38 ชั้น 39 ชั้น 40 ชั้น 41 ชั้น 42 ชั้น 43 ชั้น 44 ชั้น 45 ชั้น 46 ชั้น 47 ชั้น 48 ชั้น 49 ชั้น 50 ชั้น 51 ชั้น 52 ชั้น 53 ชั้น 54 ชั้น 55 ชั้น 56 ชั้น 57 ชั้น 58 ชั้น 59 ชั้น 60 ชั้น 61 ชั้น 62 ชั้น 63 ชั้น 64 ชั้น 65 ชั้น 66 ชั้น 67 ชั้น 68 ชั้น 69 ชั้น 70 ชั้น 71 ชั้น 72 ชั้น 73 ชั้น 74 ชั้น 75 ชั้น 76 ชั้น 77 ชั้น 78 ชั้น 79 ชั้น 80 ชั้น 81 ชั้น 82 ชั้น 83 ชั้น 84 ชั้น 85 ชั้น 86 ชั้น 87 ชั้น 88 ชั้น 89 ชั้น 90 ชั้น 91 ชั้น 92 ชั้น 93 ชั้น 94 ชั้น 95 ชั้น 96 ชั้น 97 ชั้น 98 ชั้น 99 ชั้น 100 ชั้น 101 ชั้น 102 ชั้น 103 ชั้น 104 ชั้น 105 ชั้น 106 ชั้น 107 ชั้น 108 ชั้น 109 ชั้น 110 ชั้น 111 ชั้น 112 ชั้น 113 ชั้น 114 ชั้น 115 ชั้น 116 ชั้น 117 ชั้น 118 ชั้น 119 ชั้น 120 ชั้น 121 ชั้น 122 ชั้น 123 ชั้น 124 ชั้น 125 ชั้น 126 ชั้น 127 ชั้น 128 ชั้น 129 ชั้น 130 ชั้น 131 ชั้น 132 ชั้น 133 ชั้น 134 ชั้น 135 ชั้น 136 ชั้น 137 ชั้น 138 ชั้น 139 ชั้น 140 ชั้น 141 ชั้น 142 ชั้น 143 ชั้น 144 ชั้น 145 ชั้น 146 ชั้น 147 ชั้น 148 ชั้น 149 ชั้น 150 ชั้น 151 ชั้น 152 ชั้น 153 ชั้น 154 ชั้น 155 ชั้น 156 ชั้น 157 ชั้น 158 ชั้น 159 ชั้น 160 ชั้น 161 ชั้น 162 ชั้น 163 ชั้น 164 ชั้น 165 ชั้น 166 ชั้น 167 ชั้น 168 ชั้น 169 ชั้น 170 ชั้น 171 ชั้น 172 ชั้น 173 ชั้น 174 ชั้น 175 ชั้น 176 ชั้น 177 ชั้น 178 ชั้น 179 ชั้น 180 ชั้น 181 ชั้น 182 ชั้น 183 ชั้น 184 ชั้น 185 ชั้น 186 ชั้น 187 ชั้น 188 ชั้น 189 ชั้น 190 ชั้น 191 ชั้น 192 ชั้น 193 ชั้น 194 ชั้น 195 ชั้น 196 ชั้น 197 ชั้น 198 ชั้น 199 ชั้น 200 ชั้น 201 ชั้น 202 ชั้น 203 ชั้น 204 ชั้น 205 ชั้น 206 ชั้น 207 ชั้น 208 ชั้น 209 ชั้น 210 ชั้น 211 ชั้น 212 ชั้น 213 ชั้น 214 ชั้น 215 ชั้น 216 ชั้น 217 ชั้น 218 ชั้น 219 ชั้น 220 ชั้น 221 ชั้น 222 ชั้น 223 ชั้น 224 ชั้น 225 ชั้น 226 ชั้น 227 ชั้น 228 ชั้น 229 ชั้น 230 ชั้น 231 ชั้น 232 ชั้น 233 ชั้น 234 ชั้น 235 ชั้น 236 ชั้น 237 ชั้น 238 ชั้น 239 ชั้น 240 ชั้น 241 ชั้น 242 ชั้น 243 ชั้น 244 ชั้น 245 ชั้น 246 ชั้น 247 ชั้น 248 ชั้น 249 ชั้น 250 ชั้น 251 ชั้น 252 ชั้น 253 ชั้น 254 ชั้น 255 ชั้น 256 ชั้น 257 ชั้น 258 ชั้น 259 ชั้น 260 ชั้น 261 ชั้น 262 ชั้น 263 ชั้น 264 ชั้น 265 ชั้น 266 ชั้น 267 ชั้น 268 ชั้น 269 ชั้น 270 ชั้น 271 ชั้น 272 ชั้น 273 ชั้น 274 ชั้น 275 ชั้น 276 ชั้น 277 ชั้น 278 ชั้น 279 ชั้น 280 ชั้น 281 ชั้น 282 ชั้น 283 ชั้น 284 ชั้น 285 ชั้น 286 ชั้น 287 ชั้น 288 ชั้น 289 ชั้น 290 ชั้น 291 ชั้น 292 ชั้น 293 ชั้น 294 ชั้น 295 ชั้น 296 ชั้น 297 ชั้น 298 ชั้น 299 ชั้น 300 ชั้น 301 ชั้น 302 ชั้น 303 ชั้น 304 ชั้น 305 ชั้น 306 ชั้น 307 ชั้น 308 ชั้น 309 ชั้น 310 ชั้น 311 ชั้น 312 ชั้น 313 ชั้น 314 ชั้น 315 ชั้น 316 ชั้น 317 ชั้น 318 ชั้น 319 ชั้น 320 ชั้น 321 ชั้น 322 ชั้น 323 ชั้น 324 ชั้น 325 ชั้น 326 ชั้น 327 ชั้น 328 ชั้น 329 ชั้น 330 ชั้น 331 ชั้น 332 ชั้น 333 ชั้น 334 ชั้น 335 ชั้น 336 ชั้น 337 ชั้น 338 ชั้น 339 ชั้น 340 ชั้น 341 ชั้น 342 ชั้น 343 ชั้น 344 ชั้น 345 ชั้น 346 ชั้น 347 ชั้น 348 ชั้น 349 ชั้น 350 ชั้น 351 ชั้น 352 ชั้น 353 ชั้น 354 ชั้น 355 ชั้น 356 ชั้น 357 ชั้น 358 ชั้น 359 ชั้น 360 ชั้น 361 ชั้น 362 ชั้น 363 ชั้น 364 ชั้น 365 ชั้น 366 ชั้น 367 ชั้น 368 ชั้น 369 ชั้น 370 ชั้น 371 ชั้น 372 ชั้น 373 ชั้น 374 ชั้น 375 ชั้น 376 ชั้น 377 ชั้น 378 ชั้น 379 ชั้น 380 ชั้น 381 ชั้น 382 ชั้น 383 ชั้น 384 ชั้น 385 ชั้น 386 ชั้น 387 ชั้น 388 ชั้น 389 ชั้น 390 ชั้น 391 ชั้น 392 ชั้น 393 ชั้น 394 ชั้น 395 ชั้น 396 ชั้น 397 ชั้น 398 ชั้น 399 ชั้น 400 ชั้น 401 ชั้น 402 ชั้น 403 ชั้น 404 ชั้น 405 ชั้น 406 ชั้น 407 ชั้น 408 ชั้น 409 ชั้น 410 ชั้น 411 ชั้น 412 ชั้น 413 ชั้น 414 ชั้น 415 ชั้น 416 ชั้น 417 ชั้น 418 ชั้น 419 ชั้น 420 ชั้น 421 ชั้น 422 ชั้น 423 ชั้น 424 ชั้น 425 ชั้น 426 ชั้น 427 ชั้น 428 ชั้น 429 ชั้น 430 ชั้น 431 ชั้น 432 ชั้น 433 ชั้น 434 ชั้น 435 ชั้น 436 ชั้น 437 ชั้น 438 ชั้น 439 ชั้น 440 ชั้น 441 ชั้น 442 ชั้น 443 ชั้น 444 ชั้น 445 ชั้น 446 ชั้น 447 ชั้น 448 ชั้น 449 ชั้น 450 ชั้น 451 ชั้น 452 ชั้น 453 ชั้น 454 ชั้น 455 ชั้น 456 ชั้น 457 ชั้น 458 ชั้น 459 ชั้น 460 ชั้น 461 ชั้น 462 ชั้น 463 ชั้น 464 ชั้น 465 ชั้น 466 ชั้น 467 ชั้น 468 ชั้น 469 ชั้น 470 ชั้น 471 ชั้น 472 ชั้น 473 ชั้น 474 ชั้น 475 ชั้น 476 ชั้น 477 ชั้น 478 ชั้น 479 ชั้น 480 ชั้น 481 ชั้น 482 ชั้น 483 ชั้น 484 ชั้น 485 ชั้น 486 ชั้น 487 ชั้น 488 ชั้น 489 ชั้น 490 ชั้น 491 ชั้น 492 ชั้น 493 ชั้น 494 ชั้น 495 ชั้น 496 ชั้น 497 ชั้น 498 ชั้น 499 ชั้น 500 ชั้น 501 ชั้น 502 ชั้น 503 ชั้น 504 ชั้น 505 ชั้น 506 ชั้น 507 ชั้น 508 ชั้น 509 ชั้น 510 ชั้น 511 ชั้น 512 ชั้น 513 ชั้น 514 ชั้น 515 ชั้น 516 ชั้น 517 ชั้น 518 ชั้น 519 ชั้น 520 ชั้น 521 ชั้น 522 ชั้น 523 ชั้น 524 ชั้น 525 ชั้น 526 ชั้น 527 ชั้น 528 ชั้น 529 ชั้น 530 ชั้น 531 ชั้น 532 ชั้น 533 ชั้น 534 ชั้น 535 ชั้น 536 ชั้น 537 ชั้น 538 ชั้น 539 ชั้น 540 ชั้น 541 ชั้น 542 ชั้น 543 ชั้น 544 ชั้น 545 ชั้น 546 ชั้น 547 ชั้น 548 ชั้น 549 ชั้น 550 ชั้น 551 ชั้น 552 ชั้น 553 ชั้น 554 ชั้น 555 ชั้น 556 ชั้น 557 ชั้น 558 ชั้น 559 ชั้น 560 ชั้น 561 ชั้น 562 ชั้น 563 ชั้น 564 ชั้น 565 ชั้น 566 ชั้น 567 ชั้น 568 ชั้น 569 ชั้น 570 ชั้น 571 ชั้น 572 ชั้น 573 ชั้น 574 ชั้น 575 ชั้น 576 ชั้น 577 ชั้น 578 ชั้น 579 ชั้น 580 ชั้น 581 ชั้น 582 ชั้น 583 ชั้น 584 ชั้น 585 ชั้น 586 ชั้น 587 ชั้น 588 ชั้น 589 ชั้น 590 ชั้น 591 ชั้น 592 ชั้น 593 ชั้น 594 ชั้น 595 ชั้น 596 ชั้น 597 ชั้น 598 ชั้น 599 ชั้น 600 ชั้น 601 ชั้น 602 ชั้น 603 ชั้น 604 ชั้น 605 ชั้น 606 ชั้น 607 ชั้น 608 ชั้น 609 ชั้น 610 ชั้น 611 ชั้น 612 ชั้น 613 ชั้น 614 ชั้น 615 ชั้น 616 ชั้น 617 ชั้น 618 ชั้น 619 ชั้น 620 ชั้น 621 ชั้น 622 ชั้น 623 ชั้น 624 ชั้น 625 ชั้น 626 ชั้น 627 ชั้น 628 ชั้น 629 ชั้น 630 ชั้น 631 ชั้น 632 ชั้น 633 ชั้น 634 ชั้น 635 ชั้น 636 ชั้น 637 ชั้น 638 ชั้น 639 ชั้น 640 ชั้น 641 ชั้น 642 ชั้น 643 ชั้น 644 ชั้น 645 ชั้น 646 ชั้น 647 ชั้น 648 ชั้น 649 ชั้น 650 ชั้น 651 ชั้น 652 ชั้น 653 ชั้น 654 ชั้น 655 ชั้น 656 ชั้น 657 ชั้น 658 ชั้น 659 ชั้น 660 ชั้น 661 ชั้น 662 ชั้น 663 ชั้น 664 ชั้น 665 ชั้น 666 ชั้น 667 ชั้น 668 ชั้น 669 ชั้น 670 ชั้น 671 ชั้น 672 ชั้น 673 ชั้น 674 ชั้น 675 ชั้น 676 ชั้น 677 ชั้น 678 ชั้น 679 ชั้น 680 ชั้น 681 ชั้น 682 ชั้น 683 ชั้น 684 ชั้น 685 ชั้น 686 ชั้น 687 ชั้น 688 ชั้น 689 ชั้น 690 ชั้น 691 ชั้น 692 ชั้น 693 ชั้น 694 ชั้น 695 ชั้น 696 ชั้น 697 ชั้น 698 ชั้น 699 ชั้น 700 ชั้น 701 ชั้น 702 ชั้น 703 ชั้น 704 ชั้น 705 ชั้น 706 ชั้น 707 ชั้น 708 ชั้น 709 ชั้น 710 ชั้น 711 ชั้น 712 ชั้น 713 ชั้น 714 ชั้น 715 ชั้น 716 ชั้น 717 ชั้น 718 ชั้น 719 ชั้น 720 ชั้น 721 ชั้น 722 ชั้น 723 ชั้น 724 ชั้น 725 ชั้น 726 ชั้น 727 ชั้น 728 ชั้น 729 ชั้น 730 ชั้น 731 ชั้น 732 ชั้น 733 ชั้น 734 ชั้น 735 ชั้น 736 ชั้น 737 ชั้น 738 ชั้น 739 ชั้น 740 ชั้น 741 ชั้น 742 ชั้น 743 ชั้น 744 ชั้น 745 ชั้น 746 ชั้น 747 ชั้น 748 ชั้น 749 ชั้น 750 ชั้น 751 ชั้น 752 ชั้น 753 ชั้น 754 ชั้น 755 ชั้น 756 ชั้น 757 ชั้น 758 ชั้น 759 ชั้น 760 ชั้น 761 ชั้น 762 ชั้น 763 ชั้น 764 ชั้น 765 ชั้น 766 ชั้น 767 ชั้น 768 ชั้น 769 ชั้น 770 ชั้น 771 ชั้น 772 ชั้น 773 ชั้น 774 ชั้น 775 ชั้น 776 ชั้น 777 ชั้น 778 ชั้น 779 ชั้น 780 ชั้น 781 ชั้น 782 ชั้น 783 ชั้น 784 ชั้น 785 ชั้น 786 ชั้น 787 ชั้น 788 ชั้น 789 ชั้น 790 ชั้น 791 ชั้น 792 ชั้น 793 ชั้น 794 ชั้น 795 ชั้น 796 ชั้น 797 ชั้น 798 ชั้น 799 ชั้น 800 ชั้น 801 ชั้น 802 ชั้น 803 ชั้น 804 ชั้น 805 ชั้น 806 ชั้น 807 ชั้น 808 ชั้น 809 ชั้น 810 ชั้น 811 ชั้น 812 ชั้น 813 ชั้น 814 ชั้น 815 ชั้น 816 ชั้น 817 ชั้น 818 ชั้น 819 ชั้น 820 ชั้น 821 ชั้น 822 ชั้น 823 ชั้น 824 ชั้น 825 ชั้น 826 ชั้น 827 ชั้น 828 ชั้น 829 ชั้น 830 ชั้น 831 ชั้น 832 ชั้น 833 ชั้น 834 ชั้น 835 ชั้น 836 ชั้น 837 ชั้น 838 ชั้น 839 ชั้น 840 ชั้น 841 ชั้น 842 ชั้น 843 ชั้น 844 ชั้น 845 ชั้น 846 ชั้น 847 ชั้น 848 ชั้น 849 ชั้น 850 ชั้น 851 ชั้น 852 ชั้น 853 ชั้น 854 ชั้น 855 ชั้น 856 ชั้น 857 ชั้น 858 ชั้น 859 ชั้น 860 ชั้น 861 ชั้น 862 ชั้น 863 ชั้น 864 ชั้น 865 ชั้น 866 ชั้น 867 ชั้น 868 ชั้น 869 ชั้น 870 ชั้น 871 ชั้น 872 ชั้น 873 ชั้น 874 ชั้น 875 ชั้น 876 ชั้น 877 ชั้น 878 ชั้น 879 ชั้น 880 ชั้น 881 ชั้น 882 ชั้น 883 ชั้น 884 ชั้น 885 ชั้น 886 ชั้น 887 ชั้น 888 ชั้น 889 ชั้น 890 ชั้น 891 ชั้น 892 ชั้น 893 ชั้น 894 ชั้น 895 ชั้น 896 ชั้น 897 ชั้น 898 ชั้น 899 ชั้น 900 ชั้น 901 ชั้น 902 ชั้น 903 ชั้น 904 ชั้น 905 ชั้น 906 ชั้น 907 ชั้น 908 ชั้น 909 ชั้น 910 ชั้น 911 ชั้น 912 ชั้น 913 ชั้น 914 ชั้น 915 ชั้น 916 ชั้น 917 ชั้น 918 ชั้น 919 ชั้น 920 ชั้น 921 ชั้น 922 ชั้น 923 ชั้น 924 ชั้น 925 ชั้น 926 ชั้น 927 ชั้น 928 ชั้น 929 ชั้น 930 ชั้น 931 ชั้น 932 ชั้น 933 ชั้น 934 ชั้น 935 ชั้น 936 ชั้น 937 ชั้น 938 ชั้น 939 ชั้น 940 ชั้น 941 ชั้น 942 ชั้น 943 ชั้น 944 ชั้น 945 ชั้น 946 ชั้น 947 ชั้น 948 ชั้น 949 ชั้น 950 ชั้น 951 ชั้น 952 ชั้น 953 ชั้น 954 ชั้น 955 ชั้น 956 ชั้น 957 ชั้น 958 ชั้น 959 ชั้น 960 ชั้น 961 ชั้น 962 ชั้น 963 ชั้น 964 ชั้น 965 ชั้น 966 ชั้น 967 ชั้น 968 ชั้น 969 ชั้น 970 ชั้น 971 ชั้น 972 ชั้น 973 ชั้น 974 ชั้น 975 ชั้น 976 ชั้น 977 ชั้น 978 ชั้น 979 ชั้น 980 ชั้น 981 ชั้น 982 ชั้น 983 ชั้น 984 ชั้น 985 ชั้น 986 ชั้น 987 ชั้น 988 ชั้น 989 ชั้น 990 ชั้น 991 ชั้น 992 ชั้น 993 ชั้น 994 ชั้น 995 ชั้น 996 ชั้น 997 ชั้น 998 ชั้น 999 ชั้น 1000




รูปด้านหน้า กำแพง TYPE A1, A2
มาตราส่วน 1:40

รูปด้านข้าง กำแพง TYPE A1
มาตราส่วน 1:40

รูปด้านข้าง กำแพง TYPE A2
มาตราส่วน 1:40



รูปขยายรูปด้าน กำแพง TYPE A1, A2
มาตราส่วน 1:40





กรมควบคุมโรค
Department of Disease Control

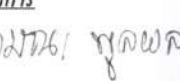
ออกแบบและจัดทำโดย
ชก.พระปดิ่งก่อสร้าง
โทร. 094 381 9829

โครงการ
ปรับปรุงกำแพงรั้วสำนักงาน
เลขที่ 76 หมู่ 5 ถนนชลลโขทัย
ต.พระพุทธบาท อ.พระพุทธบาท จ.สระบุรี

เจ้าของงาน
สำนักงานป้องกันควบคุมโรคที่ 4
จังหวัดสระบุรี

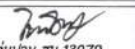
ประธานกรรมการ


กรรมการ


กรรมการ


ออกแบบ
ชก.พระปดิ่งก่อสร้าง

เขียนแบบ
ชวฤกษ์ นวัตกรรม กบ.77057

วิศวกร

ไพโรจน์ สุขปาน สบ.13079

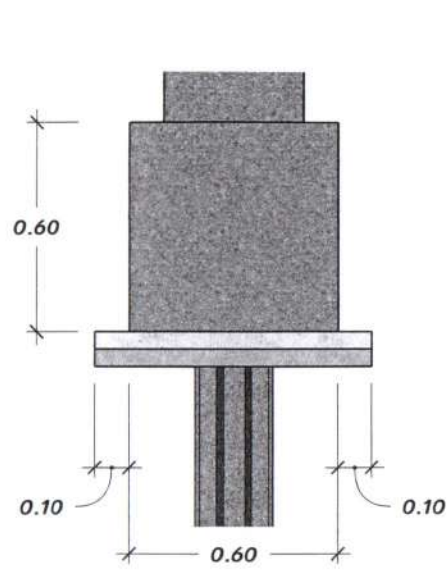
แบบ
แบบร่าง สคร.4
แบบเลขที่ สคร4/02/66

แสดงแบบ
แบบกำแพง TYPE A

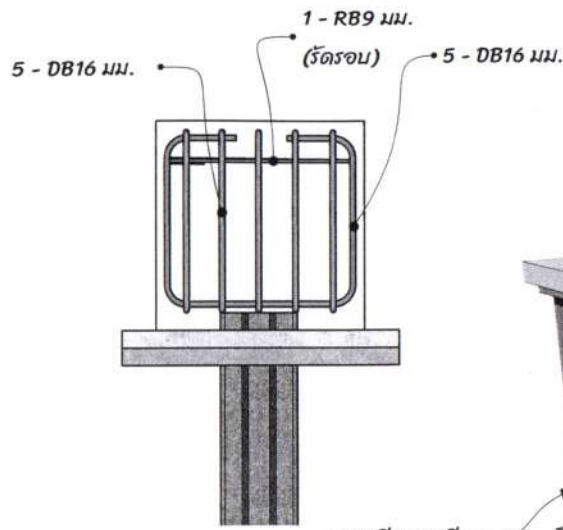
วัน-เดือน-ปี
15 กันยายน 2565

นายช่าง	เลขที่แบบ
-	A-04
แผ่นที่	จำนวนแผ่น
4	9

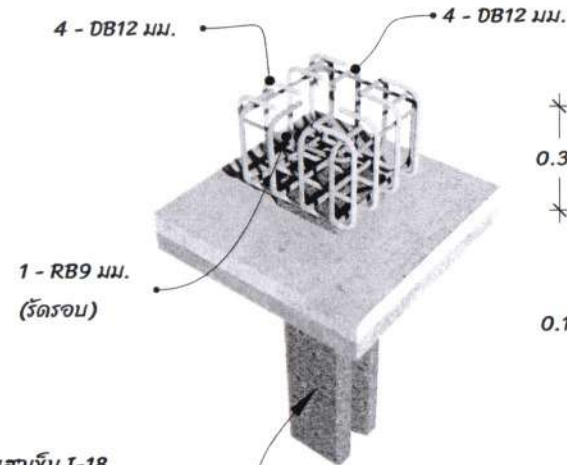
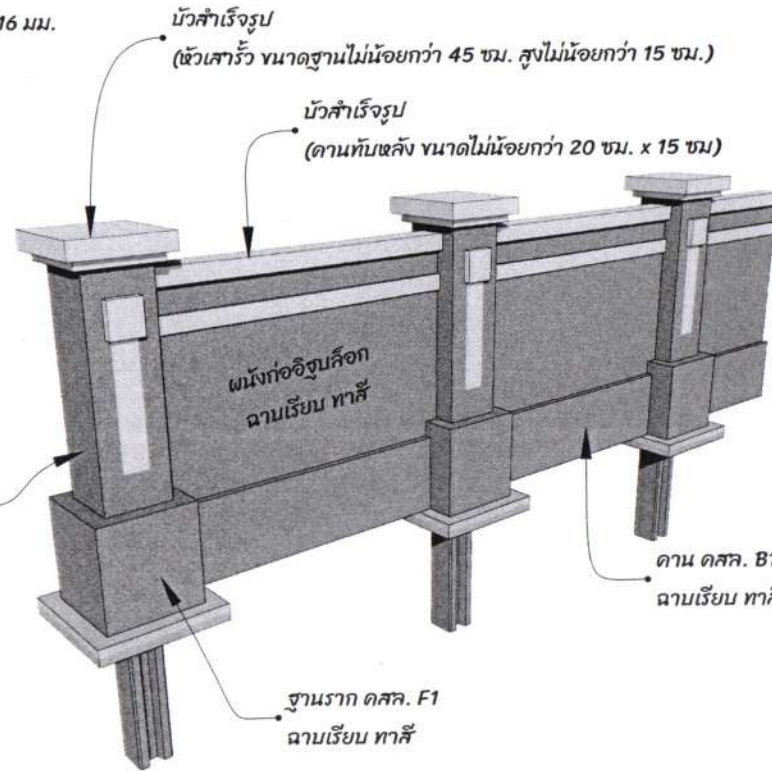
แบบแปลนนี้จัดทำขึ้นเพื่อใช้สำหรับโครงการและไม่มีลิขสิทธิ์
กรณีมีการใช้แบบแปลนนี้โดยไม่ได้รับอนุญาต
จะถือว่าผิดกฎหมายและต้องรับผิดชอบ



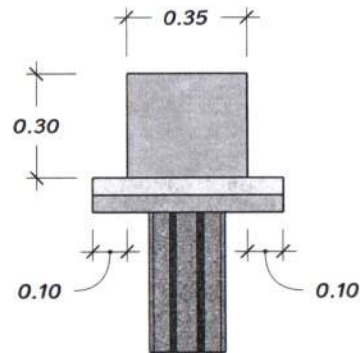
รูปด้าน F1
 มาตรฐาน 1:15



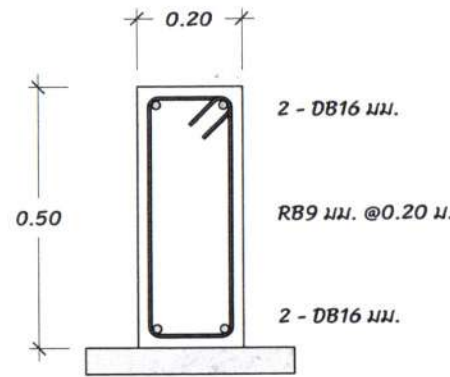
รูปตัด F1
 มาตรฐาน 1:15



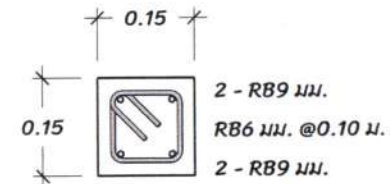
เสาเข็ม I-18
 Safe Load 15 ตัน/ตัน



รูปด้าน F2
 มาตรฐาน 1:15



แบบขยาย ดาน B1
 มาตรฐาน 1:10



แบบขยาย ดาน สตย
 มาตรฐาน 1:8



กรมควบคุมโรค
 Department of Disease Control



ออกแบบและจัดทำโดย
 ชจาก.พรรัตน์ก่อสร้ง
 โทร. 094 381 9829

โครงการ

ปรับปรุงกำแพงรั้วสำนักงาน
 เขตที่ 76 หมู่ 5 ถนนพหลโยธิน
 ต.พระพุทธบาท อ.พระพุทธบาท จ.สระบุรี

เจ้าพนักงาน

สำนักงานป้องกันควบคุมโรคที่ 4
 จังหวัดสระบุรี

ประธานกรรมการ

(Signature)

กรรมการ

(Signature)

กรรมการ

(Signature)

ออกแบบ

ชจาก.พรรัตน์ก่อสร้ง

เขียนแบบ

ชจาก.พรรัตน์ก่อสร้ง 77057

วิศวกร

ไพโรจน์ สุขบ้าน สบ.13079

แบบ

แบบรั้ว สคร.4
 แบบเลขที่ สคร4/02/66

แสดงแบบ

แบบขยายกำแพง TYPE A

วัน-เดือน-ปี

15 กันยายน 2565

มาตรฐาน

-

เลขที่แบบ

A-05

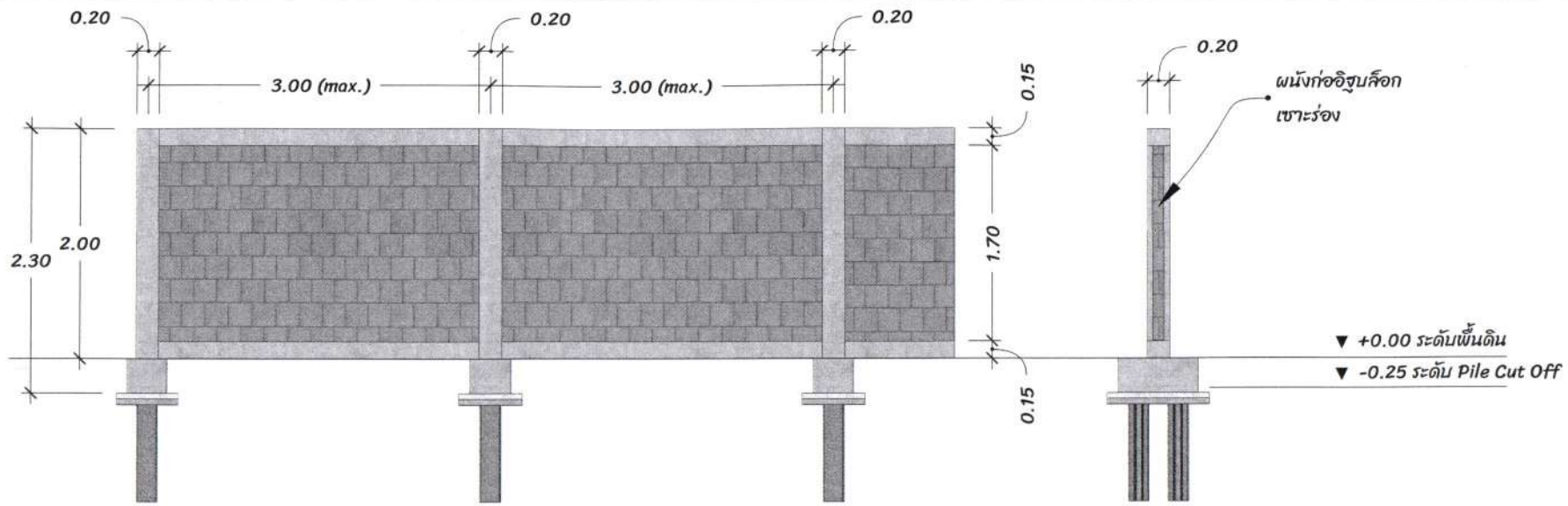
แผ่นที่

5

จำนวนแผ่น

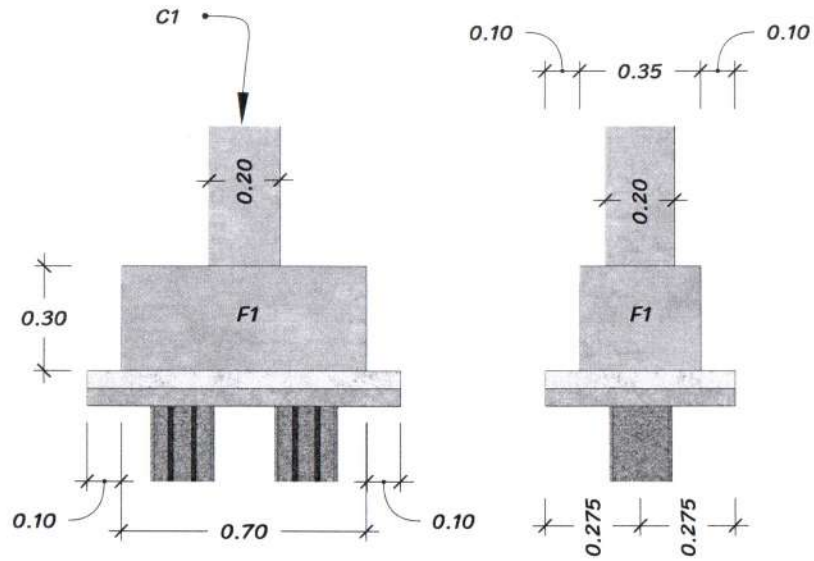
9

แบบแปลนวิศวกรรมที่ 5 ระบุว่าใช้วัสดุและวิธีติดตั้งให้ตรงตาม
 รายละเอียดที่ระบุในแบบฯ กรุณาปฏิบัติตาม

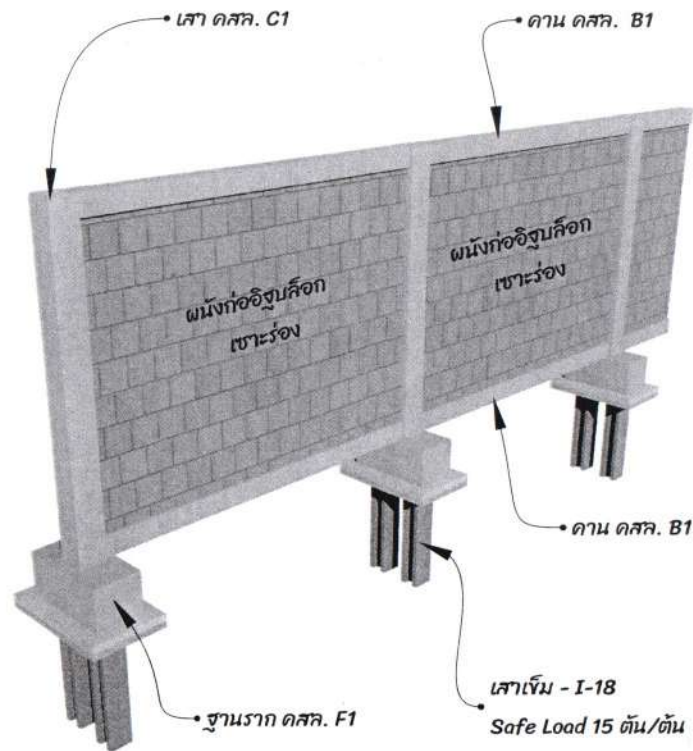


รูปด้านหน้า กำแพง TYPE B
มาตราส่วน 1:40

รูปด้านข้าง กำแพง TYPE B
มาตราส่วน 1:40



รูปด้านฐานรากและเสา
มาตราส่วน 1:15



กรมควบคุมโรค
Department of Disease Control



ออกแบบและจัดทำโดย
ชกต.มร.ระดับก่อสร้าง
โทร. 094 381 9829

โครงการ

ปรับปรุงกำแพงรั้วสำนักงาน
เลขที่ 76 หมู่ 5 ถนนพหลโยธิน
ต.พระพุทธบาท อ.พระพุทธบาท จ.สระบุรี

เจ้าของงาน

สำนักงานป้องกันควบคุมโรคที่ 4
จังหวัดสระบุรี

ประธานกรรมการ

(Signature)

กรรมการ

(Signature)

กรรมการ

(Signature)

ออกแบบ

ชกต.มร.ระดับก่อสร้าง

เขียนแบบ

ชกต.นบ.นิวตัน กบ. 77057

วิศวกร

ไพโรจน์ สุขมาน สบ. 13079

แบบ

แบบรั้ว สคร.4
แบบเลขที่ สคร4/02/66

แสดงแบบ

แบบกำแพง TYPE B

วัน-เดือน-ปี

15 กันยายน 2565

มาตรฐาน

-

เลขที่แบบ

A-06

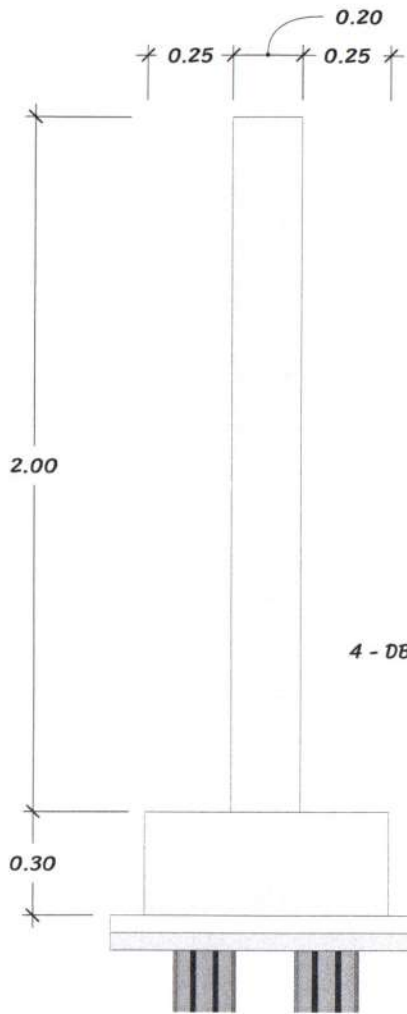
แผ่นที่

6

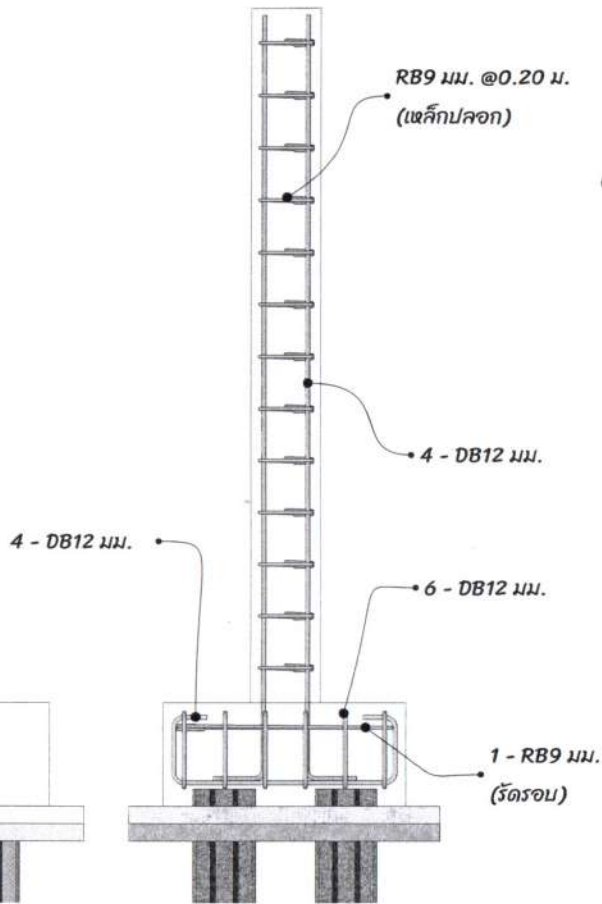
จำนวนแผ่น

9

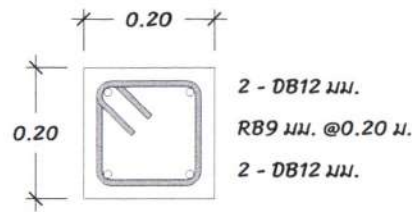
แบบแปลนนี้สงวนลิขสิทธิ์ ห้ามทำซ้ำหรือดัดแปลงโดยไม่ได้รับอนุญาต
รายละเอียดการใช้งาน กรุณาปรึกษาช่าง



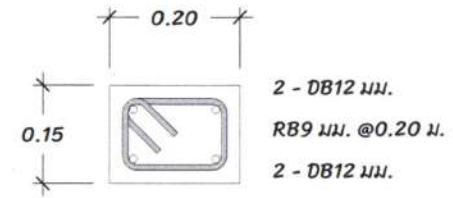
รูปด้าน 1
มาตราส่วน 1:15



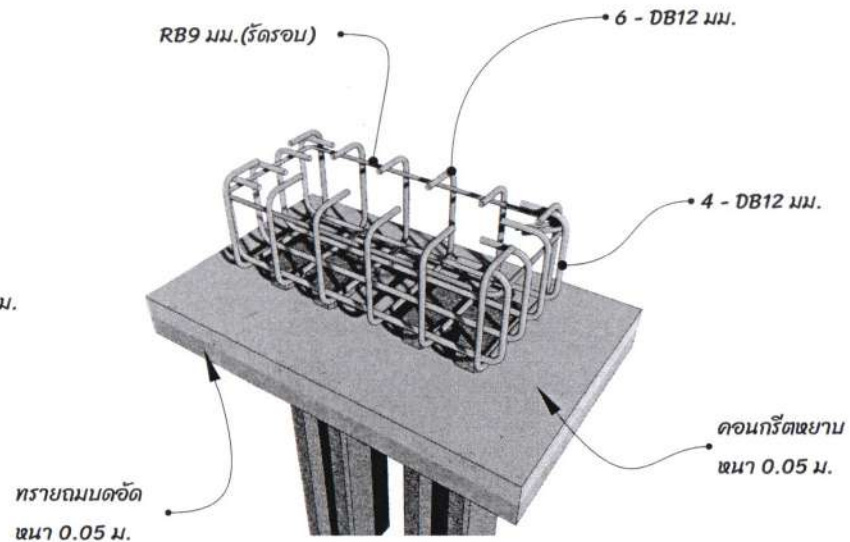
รูปตัด 1
มาตราส่วน 1:15



แบบขยาย เสา (C1)



แบบขยาย ดาน (B1)



ฐานราก (F1)

แบบขยายเหล็กเสริม กำแพง TYPE B



กรมควบคุมโรค
Department of Disease Control



ออกแบบและจัดทำโดย
ศจก.พระบรมมหาราชวัง
โทร. 094 381 9829

โครงการ

ปรับปรุงกำแพงรั้วสำนักงาน
เลขที่ 76 หมู่ 5 ถนนเพชรเกษม
ส.พระพุทธบาท จ.พระพุทธบาท จ.สระบุรี

เจ้าพนักงาน

สำนักงานป้องกันควบคุมโรคที่ 4
จังหวัดสระบุรี

ประธานกรรมการ

(Signature)

กรรมการ

(Signature)

กรรมการ

(Signature)

ออกแบบ

ศจก.พระบรมมหาราชวัง

เขียนแบบ

ชวาทฤณ นีวคำปิจ กย.77057

วิศวกร

ไพโรจน์ สุขยาน สย.13079

แบบ

แบบรั้ว สคร.4
แบบเลขที่ สคร4/02/66

แสดงแบบ

แบบขยายกำแพง TYPE B

วัน-เดือน-ปี

15 กันยายน 2565

มาตรฐาน

-

เลขที่แบบ

A-07

แผ่นที่

7

จำนวนแผ่น

9

แบบแปลนวิศวกรรม สำนักวิชาวิศวกรรมศาสตร์ มหาวิทยาลัยเทคโนโลยีพระจอมเกล้าพระนครเหนือ
และสาขาวิศวกรรมศาสตร์ สำนักวิชา



กรมควบคุมโรค
Department of Disease Control



ออกแบบและจัดทำโดย
สจก.พระปรีดิภัทสรัง
โทร. 094 381 9829

โครงการ

ปรับปรุงกำแพงรั้วสำนักงาน
ตพที่ 76 หมู่ 5 ถนนพหลโยธิน
ต.พระพุทธบาท จ.พระพุทธบาท จ.สระบุรี

เจ้าของงาน

สำนักงานป้องกันควบคุมโรคที่ 4
จังหวัดสระบุรี

ประธานกรรมการ

กรรมการ

กรรมการ

ออกแบบ

สจก.พระปรีดิภัทสรัง

เขียนแบบ

ชวฤกษ์ นันต์คำปิจ กย.77057

วิศวกร

ไพโรจน์ พุ่มบ้าน สบ.13079

แบบ

แบบรั้ว สคร.4
แบบเลขที่ สคร4/02/66

แสดงแบบ

แบบขยายกำแพง TYPE C

วัน-เดือน-ปี

15 กันยายน 2565

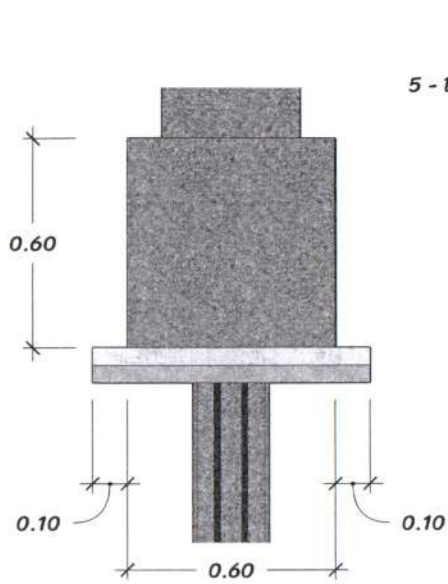
มาตรฐาน

A-09

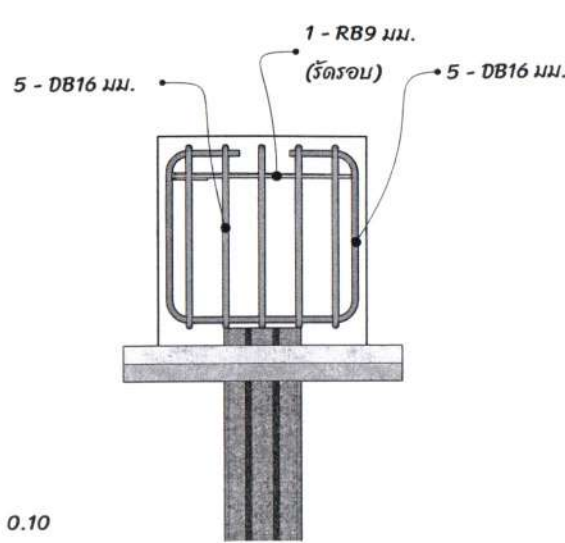
แผ่นที่

9

แบบแปลนวิศวกรรม สำนักวิชาวิศวกรรมศาสตร์ มหาวิทยาลัยเทคโนโลยีพระจอมเกล้าพระนครเหนือ

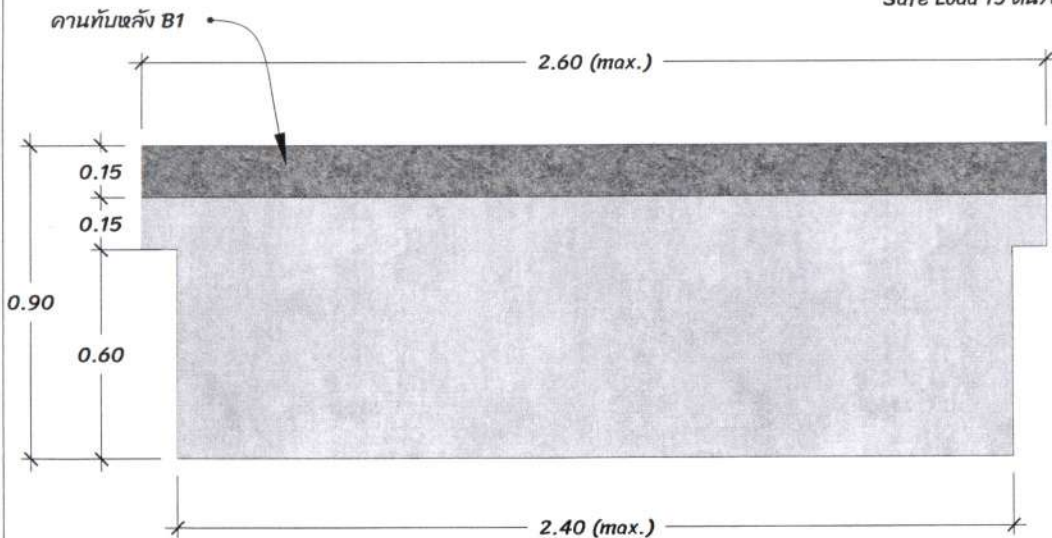


รูปด้าน F1
มาตราส่วน 1:15

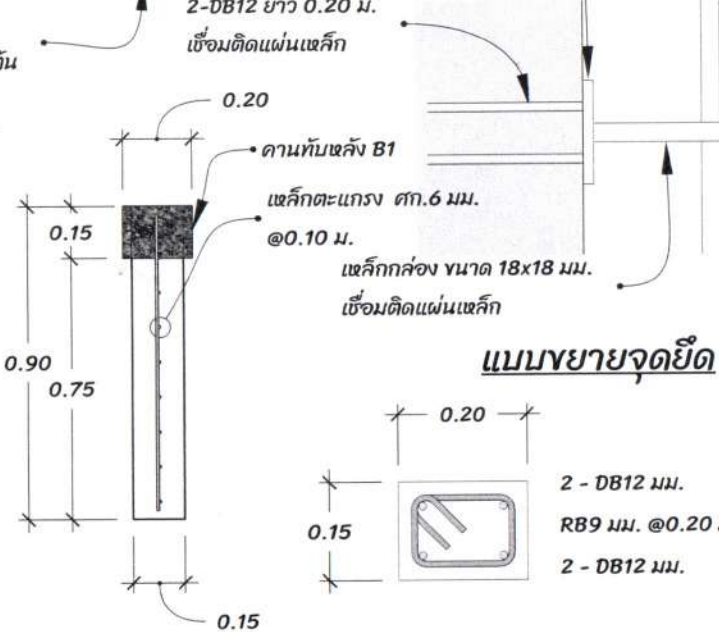
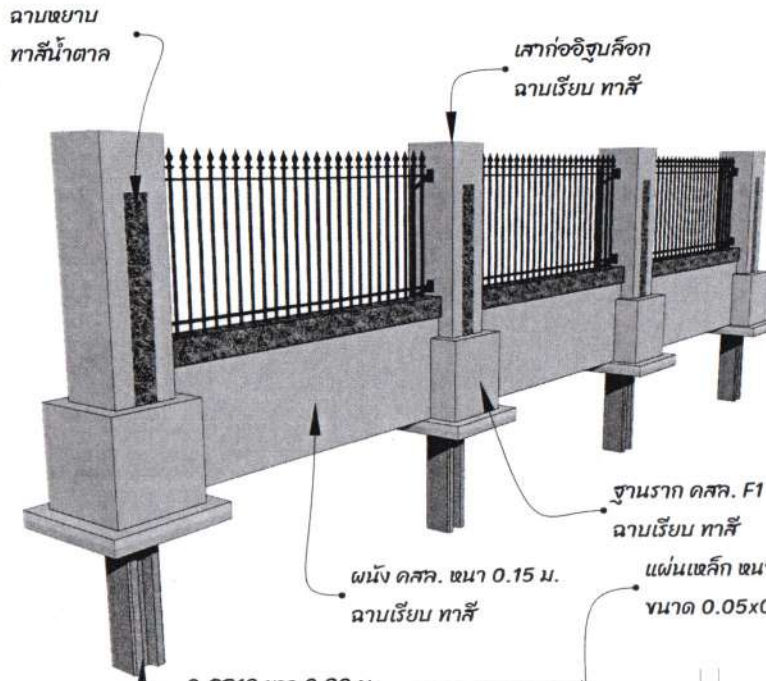


รูปตัด F1
มาตราส่วน 1:15

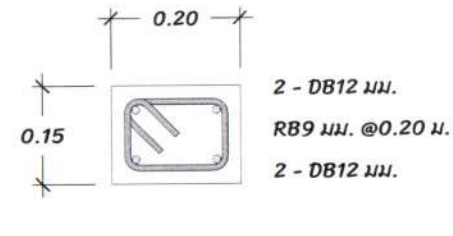
เสาเข็ม I-18
Safe Load 15 ตัน/ต้น



ขยายกำแพง ดสล. ขนาด 0.15 ม.
มาตราส่วน 1:15



แบบขยายจุดยึด



แบบขยาย ดาน (B1)